



# Amarok

## Новый пикап Volkswagen



Коммерческий  
транспорт



Amarok

# Цены



Код модели	Двигатель	Коробка переключения передач	Привод	Макс. Мощность, кВт / л.с.	Крутящий момент, Нм	Максимально допустимая полная масса, кг	Цена EUR включая НДС 20%	Цена EUR включая НДС 22%
<b>Style 1</b>								
T1BC76	3.0 I V6 TDI	Автоматическая, 10-ступенчатая	Полный привод 4MOTION	177 / 240	600	3350	51 450	52 308
<b>Style 2</b>								
T1BC76	3.0 I V6 TDI	Автоматическая, 10-ступенчатая	Полный привод 4MOTION	177 / 240	600	3350	51 450	52 308
<b>Style 3</b>								
T1BC76	3.0 I V6 TDI	Автоматическая, 10-ступенчатая	Полный привод 4MOTION	177 / 240	600	3350	51 450	52 308
<b>PanAmericana</b>								
T1BD76	3.0 I V6 TDI	Автоматическая, 10-ступенчатая	Полный привод 4MOTION	177 / 240	600	3350	58 954	59 936
<b>Aventura</b>								
T1BE76	3.0 I V6 TDI	Автоматическая, 10-ступенчатая	Полный привод 4MOTION	177 / 240	600	3300	59 809	60 805

**Внимание:**

- Указанные цены, комплектация и диапазон опций носят исключительно информационный характер и могут быть изменены без предварительного уведомления.
- Цены на опции действительны только по предъявлению прейскуранта базовой модели.
- Указанные цены не включают в себя налог на регистрацию, принятый в законе Литовской Республики о регистрации моторных транспортных средств от 17 декабря 2019 года за номером XIII-2690 и вступивший в силу с 1 июля 2020 года.
- Прейскурант опубликован 15.11.2023. Все более ранние прейскуранты на конкретную модель недействительны.

TDI

Турбодизельный двигатель с непосредственным впрыском топлива



Amarok

# Базовая комплектация

## Virsbūve

Легкосплавные колесные диски «Amadora» 7,5 x 18, полноразмерное запасное колесо с легкосплавным колесным диском

- Шины 255/65 R18



Style 1  
Style 2  
Style 3  
PanAmericana  
Aventura

● ● ●

Легкосплавные колесные диски «Amadora» 7,5 x 18, окрашенные в черный цвет, с шинами повышенной проходимости, полноразмерное запасное колесо с легкосплавным колесным диском

- Шины повышенной проходимости 255/65 R18



●

Легкосплавные колесные диски «Bendigo» 8 x 20, полноразмерное запасное колесо с легкосплавным колесным диском

- Шины 255/55 R20 110V



●

Корпуса наружных зеркал и ручки дверей, окрашенные в цвет кузова

● ● ●

Корпуса наружных зеркал заднего вида и ручки дверей темного матового серого цвета

●



# Базовая комплектация

	Style 1	Style 2	Style 3	PanAmericana	Aventura
Хромированные корпуса наружных зеркал и ручки дверей					●
Электрически складывающиеся наружные зеркала с электрорегулировкой, подогревом и подсветкой окружающего пространства	●	●	●	●	●
Стандартная подвеска	●	●	●		
Подключаемый полный привод 4MOTION с 4 режимами езды (2H, 4H, 4L, 4A)	●	●	●	●	●
Блокировка дифференциала задней оси				●	
Ручка заднего борта, окрашенная в цвет кузова	●	●	●		●
Ручка заднего борта черного цвета				●	
Решетка радиатора с хромированной окантовкой	●	●	●	●	●
Брызговики передние и задние	●	●	●	●	●
Передний бампер, окрашенный в цвет кузова	●	●	●		
Передний бампер X-дизайна, окрашенный в цвет кузова				●	●
Обозначение «Amarok» на переднем бампере				●	●



# Базовая комплектация

	Style 1	Style 2	Style 3	PanAmericana	Aventura
Задний бампер черного цвета с хромированными элементами дизайна	●	●	●		●
Задний бампер темного матового серого цвета				●	
Топливный резервуар объемом 80 л	●	●	●	●	●
Такелажные петли на грузовой поверхности	●	●	●	●	●
Затемненное остекление «ривасу» в задних боковых окнах и заднем окне	●	●	●	●	●
Ламинированное изолирующее ветровое стекло	●	●	●	●	●
Заднее стекло с обогревом	●	●	●	●	●
Боковые подножки с хромированными вставками					●
Защитные пленки дизайна «PanAmericana» в нижней части дверей				●	
Стильная защитная дуга, окрашенная порошковой краской черного цвета				●	
Боковые подножки				●	
Спортивная защитная дуга					●



Amarok

# Базовая комплектация




## Интерьер

	Style 1	Style 2	Style 3	PanAmericana	Aventura
Обивка потолка цвета «Stone grey»	●	●	●		
Обивка потолка цвета «Ebony black»				●	●
Велюровые коврики (Premium с обозначением «Aventura»)					●
Центральный подлокотник сзади	●	●	●	●	●
Рукоятка рычага переключения передач или селектора передач с обивкой из кожи	●	●	●	●	●
Хромированные внутренние ручки дверей	●	●	●	●	●
Запираемый перчаточный ящик с подсветкой	●	●	●	●	●
Противосолнечные козырьки с освещаемыми макияжными зеркалами слева и справа	●	●	●	●	●
Одноцветная интерьерная подсветка белого цвета				●	●
Приборная панель с имитацией кожи Premium (винипласт)				●	●



# Базовая комплектация

## Безопасность и функциональные возможности

	Style 1	Style 2	Style 3	PanAmericana	Aventura
Светодиодные противотуманные фары	●	●	●	●	●
Светодиодное освещение грузовой платформы	●	●	●	●	●
Светодиодные задние фонари				●	●
Наружное объемное освещение, управляемое через информационно-развлекательную систему	●	●	●	●	●
Система автоматического торможения для избежания повторных столкновений	●	●	●	●	●
Управление интервалом работы передних стеклоочистителей с датчиком дождя	●	●	●	●	●
Боковые подушки безопасности и подушки-шторки, включая центральную подушку безопасности	●	●	●	●	●
Разъемы USB-A и USB-C в передней части центральной консоли	●	●	●	●	●
Зарядная розетка USB у внутреннего зеркала заднего вида	●	●	●	●	●
Электромеханический стояночный тормоз	●	●	●	●	●
Система «старт-стоп»	●	●	●	●	●
Центральный замок с системой бесключевого доступа и запуска двигателя «Keyless Access» с блокировкой внутренних ручек	●	●	●	●	●
2 ключа автомобиля	●	●	●	●	●
Запираемый с помощью центрального замка задний борт	●	●	●	●	●
Розетка 120 В / 230 В в задней части центральной консоли и в багажном отделении	●	●	●	●	●
Функция индуктивной зарядки	●	●	●	●	●
Система контроля давления воздуха в шинах прямого измерения	●	●	●	●	●
Крепления ISOFIX для установки детских кресел на задних крайних сиденьях, совместимые с «i-Size»	●	●	●	●	●
«Apple CarPlay» и «Android Auto»	●	●	●	●	●
Подготовка под «VW Connect Basic» и «VW Connect Navigation»	●	●	●	●	●
Бортовая литература на государственном языке	●	●	●	●	●
Продленная гарантия – до 4 лет или до 120 000 км пробега	●	●	●	●	●
 Подменный автомобиль на 4 дня бесплатно	●	●	●	●	●





# Опции

## Экстерьер

Легкосплавные колесные диски «Amadora» 7,5 x 18, полноразмерное запасное колесо с легкосплавным колесным диском  
 - Шины 255/65 R18



Код	Style 1	Style 2	Style 3	PanAmericana	Aventura	Цена € с 20% НДС	Цена € с 22% НДС
Z5M	<input type="radio"/>		<input type="radio"/>			0	0

Легкосплавные колесные диски «Amadora» 7,5 x 18, окрашенные в черный цвет, с шинами повышенной проходимости, полноразмерное запасное колесо с легкосплавным колесным диском  
 - Шины повышенной проходимости 255/65 R18



Z5P				<input type="radio"/>		0	0
-----	--	--	--	-----------------------	--	---	---

Легкосплавные колесные диски «Bendigo» 8 x 20, полноразмерное запасное колесо с легкосплавным колесным диском  
 - Шины 255/55 R20 110V



Z0T		<input type="radio"/>				968	984
					<input type="radio"/>	0	0





## Опции

	Код	Style 1	Style 2	Style 3	PanAmericana	Aventura	Цена € с 20% НДС	Цена € с 22% НДС
Подготовка под тягово-сцепное устройство	1D3	○	○	○	○		<b>142</b>	<b>145</b>
Съемное тягово-сцепное устройство	1D1					○	<b>769</b>	<b>782</b>
13-контактная розетка тягово-сцепного устройства	IP4					○	<b>0</b>	<b>0</b>
Стандартная подвеска	1BA	●	●	●	○	○	<b>0</b>	<b>0</b>
Блокировка дифференциала задней оси	1Y4	○	○	○	●	○	<b>586</b>	<b>595</b>
Без обивки грузового отделения	3GA	○	○	○			<b>0</b>	<b>0</b>
Покрытие грузового отделения	3GJ				○	○	<b>413</b>	<b>420</b>
Стальная защита днища для двигателя и раздаточной коробки, пластиковая защита днища для топливного резервуара	1SB	○	○		○	○	<b>213</b>	<b>216</b>
Звукоизолирующее ветровое стекло с обогревом	4GR	○	○			○	<b>177</b>	<b>180</b>
Стильная хромированная защитная дуга	IB2		○				<b>887</b>	<b>902</b>
Боковые подножки с хромированными вставками	QT8		○			●	<b>887</b>	<b>902</b>

## Интерьер

Обивка потолка цвета «Ebony black»	6NJ		○	○	●	●	<b>237</b>	<b>241</b>
Резиновые коврики	0TG	○	○	○	○		<b>24</b>	<b>25</b>
Многофункциональный руль с кожаной обивкой и обогревом	2ZW	○	○	○	○	○	<b>148</b>	<b>151</b>
Одноцветная интерьерная подсветка белого цвета	QQ1		○	○	●	●	<b>0</b>	<b>0</b>
Приборная панель с имитацией кожи Premium (винипласт)	4N3		○	○	●	●	<b>473</b>	<b>480</b>



# Опции

	Код	Style 1	Style 2	Style 3	PanAmericana	Aventura	Цена € с 20% НДС	Цена € с 22% НДС
<p>Пакет сидений «ArtVelours» с обогревом</p> <ul style="list-style-type: none"> <li>- Обивка сидений «Style» со вставками из синтетической шерсти «ArtVelours»</li> <li>- Пакет сидений с синтетической шерстью «ArtVelours»</li> <li>- Водительское сиденье с 10-позиционными электрорегулировками и сиденье переднего пассажира с 8-позиционными регулировками</li> <li>- Раздельно управляемый обогрев сидений в кабине водителя, слева и справа</li> <li>- Водительское сиденье с карманом для карты</li> <li>- Предупреждение о непристегнутых ремнях безопасности спереди и сзади</li> </ul>	Z2M	○					0	0
<p>Пакет сидений «Savona» с обогревом</p> <ul style="list-style-type: none"> <li>- Сиденья с обивкой из кожи «Savona»</li> <li>- Пакет сидений «Savona»</li> <li>- Водительское сиденье и сиденье переднего пассажира с 10-позиционными электрорегулировками</li> <li>- Раздельно управляемый обогрев сидений в кабине водителя, слева и справа</li> <li>- Водительское сиденье с карманом для карты</li> <li>- Предупреждение о непристегнутых ремнях безопасности спереди и сзади</li> </ul>	Z3G		○	○			1 678	1 706
								○
<p>Пакет сидений «Cricket» с обогревом</p> <ul style="list-style-type: none"> <li>- Сиденья с обивкой из кожи «Cricket»</li> <li>- Пакет сидений «Cricket»</li> <li>- Водительское сиденье и сиденье переднего пассажира с 10-позиционными электрорегулировками</li> <li>- Раздельно управляемый обогрев сидений в кабине водителя, слева и справа</li> <li>- Водительское сиденье с карманом для карты</li> <li>- Предупреждение о непристегнутых ремнях безопасности спереди и сзади</li> </ul>	Z2X				○		0	0



# Опции

## Безопасность и функциональные возможности

	Код	Style 1	Style 2	Style 3	PanAmericana	Aventura	Цена € с 20% НДС	Цена € с 22% НДС
Пакет электронных ассистентов 5 - Без системы маневрирования с прицепом «Trailer Assist» - Система «Area View» - Система динамического распознавания дорожных знаков - Автоматическая функция экстренного торможения «Front Assist» с системой распознавания пешеходов и велосипедистов - Круиз-контроль, прогнозирующий ограничитель скорости, адаптивный круиз-контроль ACC и система динамического распознавания дорожных знаков - Система удержания в полосе движения «Lane Assist» и система смены полосы движения «Side Assist» - Система автоматической парковки, включая парктроник спереди и сзади, а также ассистента выезда с парковки - Расширенная система управления дальним светом «Dynamic Light Assist» для матричных светодиодных фар «IQ LIGHT» - Матричные светодиодные фары «IQ.LIGHT» - Динамический корректор угла наклона фар - Система управления дальним светом «Light Assist»	Z27	<input type="radio"/>		<input type="radio"/>			1 009	1 026
					<input type="radio"/>		0	0
Пакет электронных ассистентов 6 - Без системы маневрирования с прицепом «Trailer Assist» - Система «Area View» - Система динамического распознавания дорожных знаков - Автоматическая функция экстренного торможения «Front Assist» с системой распознавания пешеходов и велосипедистов - Круиз-контроль, прогнозирующий ограничитель скорости, адаптивный круиз-контроль ACC и система динамического распознавания дорожных знаков - Система удержания в полосе движения «Lane Assist» и система смены полосы движения «Side Assist» - Система автоматической парковки «Plus», включая парктроник спереди и сзади, а также ассистента выезда с парковки - Расширенная система управления дальним светом «Dynamic Light Assist» для матричных светодиодных фар «IQ.LIGHT» - Матричные светодиодные фары «IQ.LIGHT» - Динамический корректор угла наклона фар - Система управления дальним светом «Light Assist»	Z28		<input type="radio"/>				1 364	1 387



## Опции

	Код	Style 1	Style 2	Style 3	PanAmericana	Aventura	Цена € с 20% НДС	Цена € с 22% НДС
Пакет электронных ассистентов 6 в сочетании с тягово-сцепным устройством <ul style="list-style-type: none"> <li>- Без системы маневрирования с прицепом «Trailer Assist»</li> <li>- Система «Area View»</li> <li>- Система динамического распознавания дорожных знаков</li> <li>- Автоматическая функция экстренного торможения «Front Assist» с системой распознавания пешеходов и велосипедистов</li> <li>- Круиз-контроль, прогнозирующий ограничитель скорости, адаптивный круиз-контроль ACC и система динамического распознавания дорожных знаков</li> <li>- Система удержания в полосе движения «Lane Assist» и система смены полосы движения «Side Assist», включая поддержку прицепа</li> <li>- Система автоматической парковки «Plus», включая парктроник спереди и сзади, а также ассистента выезда с парковки</li> <li>- Расширенная система управления дальним светом «Dynamic Light Assist» для матричных светодиодных фар «IQ.LIGHT»</li> <li>- Матричные светодиодные фары «IQ.LIGHT»</li> <li>- Динамический корректор угла наклона фар</li> <li>- Система управления дальним светом «Light Assist»</li> </ul>	Z58					○	0	0
Информационно-развлекательный пакет 4 с навигационной системой <ul style="list-style-type: none"> <li>- Информационно-развлекательная система с цветным сенсорным экраном размером 30,5 см (12") для навигационной системы</li> <li>- 2-зонный кондиционер «Climatronic»</li> <li>- Антенна FM/AM и прием цифрового радиовещания DAB+</li> <li>- Навигационная система</li> <li>- Антенна с разнесенными фазами приема</li> <li>- 6 громкоговорителей</li> <li>- Цифровая комбинация приборов с цветным экраном размером 31,2 см (12,3")</li> </ul>	ZLP	○					794	807





## Опции

	Код	Style 1	Style 2	Style 3	PanAmericana	Aventura	Цена € с 20% НДС	Цена € с 22% НДС
Информационно-развлекательный пакет 5 с навигационной системой	ZLQ		○	○			<b>1 520</b>	<b>1 520</b>
- Информационно-развлекательная система с цветным сенсорным экраном размером 30,5 см (12") для навигационной системы								
- 2-зонный кондиционер «Climatronic»								
- Антенна FM/AM и прием цифрового радиовещания DAB+								
- Навигационная система					○	○	<b>0</b>	<b>0</b>
- Антенна с разнесенными фазами приема								
- Акустическая система «Harman Kardon» с 8 громкоговорителями, включая сабвуфер, общая выходная мощность 640 Вт								
- Цифровая комбинация приборов с цветным экраном размером 31,2 см (12,3")								
Сигнализация с контролем салона, автономной сиреной и защитой от буксировки	7AF	○	○	○	○	○	<b>260</b>	<b>264</b>
Автономный отопитель с дистанционным управлением радиосигналом	7VL	○	○	○	○	○	<b>1 832</b>	<b>1 863</b>
Светодиодные задние фонари	8SK	○	○	○	●	●	<b>396</b>	<b>403</b>



Амарок

# Цвет кузова

## Базовые цвета

Clear White



Код	Цена € с 20% НДС	Цена € с 22% НДС
-----	---------------------	---------------------

2E2E	0	0
------	---	---

## Цвет кузова „металлик“

Medium Silver Metallic



3W3W	681	692
------	-----	-----

Mid Blue Metallic



T5T5	681	692
------	-----	-----

Bright Blue Metallic







4R4R	681	692
------	-----	-----



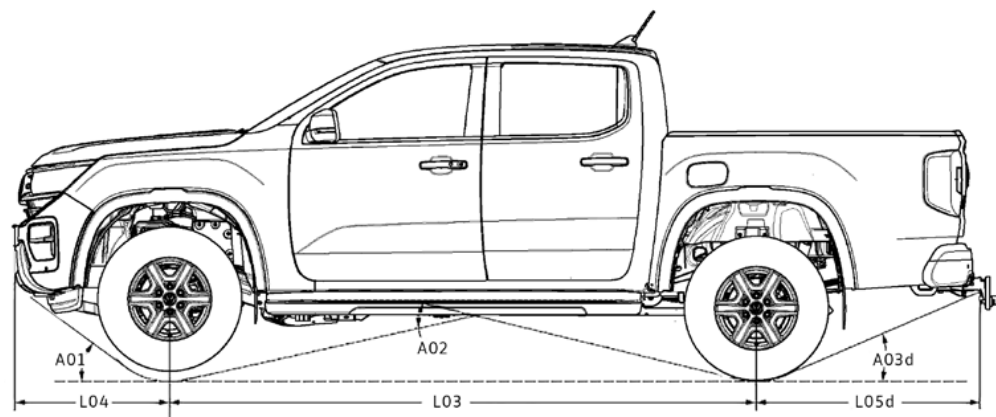
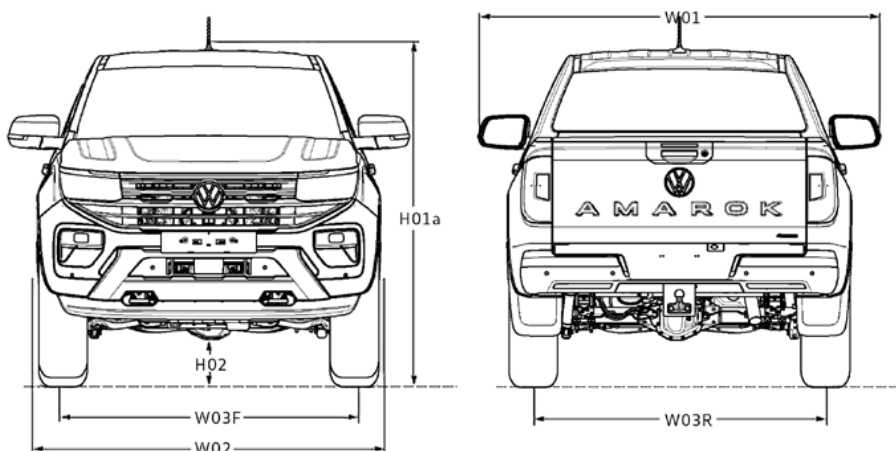
Amarok

# Цвет кузова

		Код	Цена € с 20% НДС	Цена € с 22% НДС
Midnight Black Metallic		6P6P	681	692
Bright Beige Metallic		7171	681	692
Dark Gray Metallic		8181	681	692
Deep Red Metallic		9191	681	692

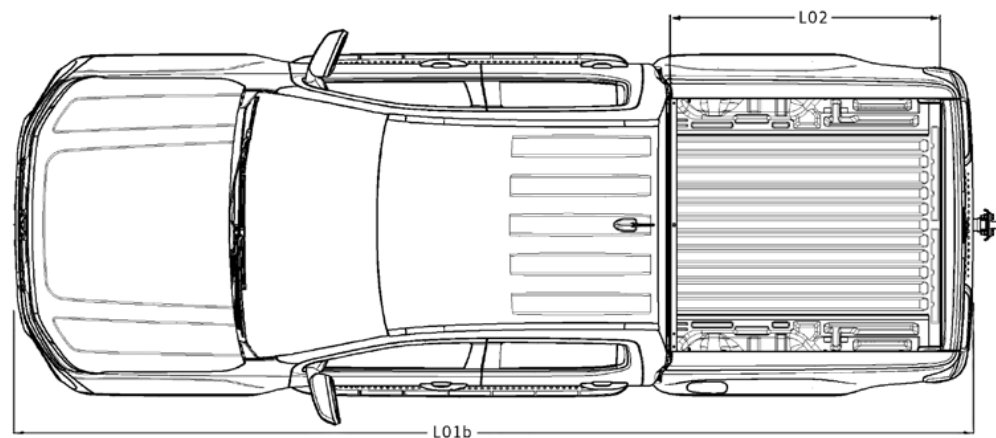


# Технические характеристики



## Размеры

A01	Угол свеса спереди	29-30°
A02	Угол продольной проходимости	20-21°
A03d	Угол свеса сзади	22-26°
L01b	Общая длина	5350-5362 mm
L02	Длина грузового отделения	1624-1651 mm
L03	Колесная база	3270 mm
L04	Свес спереди	869-881 mm
L05d	Свес сзади	1211-1251 mm
H01a	Максимальная высота автомобиля	1871-1884 mm
H02	Дорожный просвет (между осями)	230 mm
W01	Максимальная ширина с зеркалами	2208 mm
W02	Максимальная ширина	1910-1917 mm
W03F	Колея спереди	1620 mm
W03R	Колея сзади	1620 mm



Все перечисленные размеры распространяются на серийные автомобили. Из-за допустимых отклонений при производстве, различных размеров шин и типов ходовой части фактические размеры могут незначительно отличаться от указанных здесь значений. Информация о величине угла свеса спереди и сзади, а также угла продольной проходимости относится к загруженному состоянию автомобиля с учетом максимально допустимой полной массы. Масштаб на чертежах автомобиля не выдержан.

