

# Naujasis Crafter



Komercinis  
transportas



Crafter

# Kainoraštis

Kodas	Variklis kW / AG	Galia	Pavarų dėžė	Bendroji masė (kg)	Kaina EUR su PVM
<b>Crafter 35 Chassis Single Cab standartinis bazė</b>					
SZBB4A	2.0 TDI Euro 6d ISC-FCM	103/ 140	6G Priekiniai varantys ratai	3,500	<b>44 328</b>
SZBB4B	2.0 TDI Euro 6d ISC-FCM	103/ 140	8A Priekiniai varantys ratai	3,500	<b>46 769</b>
SZBB8A	2.0 TDI Euro 6d ISC-FCM	130/ 177	6G Priekiniai varantys ratai	3,500	<b>46 489</b>
SZBB8B	2.0 TDI Euro 6d ISC-FCM	130/ 177	8A Priekiniai varantys ratai	3,500	<b>48 925</b>
SZBB8Z	2.0 TDI Euro 6d ISC-FCM	130/ 177	8A 4Motion	3,500	<b>53 363</b>
SZBB7A	2.0 TDI EURO VI-e	103/ 140	6G Priekiniai varantys ratai	3,500	<b>44 328</b>
SZBB7B	2.0 TDI EURO VI-e	103/ 140	8A Priekiniai varantys ratai	3,500	<b>46 769</b>
SZBB6E	2.0 TDI EURO VI-e	120/ 163	6G Galinių ratų pavara	3,500	<b>46 655</b>
SZBB6F	2.0 TDI EURO VI-e	120/ 163	8A Galinių ratų pavara	3,500	<b>49 119</b>
<b>Crafter 35 Chassis Single Cab ilga ratų bazė</b>					
SZCB4A	2.0 TDI Euro 6d ISC-FCM	103/ 140	6G Priekiniai varantys ratai	3,500	<b>45 519</b>
SZCB4B	2.0 TDI Euro 6d ISC-FCM	103/ 140	8A Priekiniai varantys ratai	3,500	<b>47 957</b>
SZCB8A	2.0 TDI Euro 6d ISC-FCM	130/ 177	6G Priekiniai varantys ratai	3,500	<b>47 679</b>
SZCB8B	2.0 TDI Euro 6d ISC-FCM	130/ 177	8A Priekiniai varantys ratai	3,500	<b>50 122</b>
SZCB8Z	2.0 TDI Euro 6d ISC-FCM	130/ 177	8A 4Motion	3,500	<b>54 551</b>
SZCB7A	2.0 TDI EURO VI-e	103/ 140	6G Priekiniai varantys ratai	3,500	<b>45 519</b>
SZCB7B	2.0 TDI EURO VI-e	103/ 140	8A Priekiniai varantys ratai	3,500	<b>47 957</b>
SZCB6E	2.0 TDI EURO VI-e	120/ 163	6G Galinių ratų pavara	3,500	<b>47 846</b>
SZCB6F	2.0 TDI EURO VI-e	120/ 163	8A Galinių ratų pavara	3,500	<b>50 310</b>

TDI Turbodyzelinis tiesioginio įpurškimo variklis  
6G 6 greičių mechaninė pavarų dėžė  
8A 8 laipsnių automatinė pavarų dėžė

Atkreipkite dėmesį:

- Nurodytos kainos, papildomos įrangos komplektacija bei diapazonas yra tik informacinio pobūdžio ir gali būti keičiami be išankstinio informavimo.
- Papildomos įrangos kainos galioja tik pateikus bazinio modelio kainininką.
- Nurodytos kainos neapima registracijos mokesčio, priimto Lietuvos Respublikos motorinių transporto priemonių registracijos mokesčio įstatyme 2019 m. gruodžio 17 d. Nr. XIII-2690 ir įsigaliojusio nuo 2020 m. liepos 1 d.
- Kainininkas išleistas 03.06.2024. Visi ankstesni konkretaus modelio kainininkai laikomi netekę galios.



Crafter

# Kainoraštis

Kodas	Variklis kW / AG	Galia	Pavarų dėžė	Bendroji masė (kg)	Kaina EUR su PVM
<b>Crafter 35 Chassis Double Cab standartinis bazė</b>					
SZHB4A	2.0 TDI Euro 6d ISC-FCM	103/ 140	6G Priekiniai varantys ratai	3,500	<b>46 398</b>
SZHB4B	2.0 TDI Euro 6d ISC-FCM	103/ 140	8A Priekiniai varantys ratai	3,500	<b>48 836</b>
SZHB8A	2.0 TDI Euro 6d ISC-FCM	130/ 177	6G Priekiniai varantys ratai	3,500	<b>48 558</b>
SZHB8B	2.0 TDI Euro 6d ISC-FCM	130/ 177	8A Priekiniai varantys ratai	3,500	<b>51 004</b>
SZHB8Z	2.0 TDI Euro 6d ISC-FCM	130/ 177	8A 4Motion	3,500	<b>55 433</b>
SZHB7A	2.0 TDI EURO VI-e	103/ 140	6G Priekiniai varantys ratai	3,500	<b>46 398</b>
SZHB7B	2.0 TDI EURO VI-e	103/ 140	8A Priekiniai varantys ratai	3,500	<b>48 836</b>
SZHB6E	2.0 TDI EURO VI-e	120/ 163	6G Galinių ratų pavara	3,500	<b>48 725</b>
SZHB6F	2.0 TDI EURO VI-e	120/ 163	8A Galinių ratų pavara	3,500	<b>51 189</b>

## Crafter 35 Chassis Double Cab ilga ratų bazė

SZIB4A	2.0 TDI Euro 6d ISC-FCM	103/ 140	6G Priekiniai varantys ratai	3,500	<b>47 585</b>
SZIB4B	2.0 TDI Euro 6d ISC-FCM	103/ 140	8A Priekiniai varantys ratai	3,500	<b>50 028</b>
SZIB8A	2.0 TDI Euro 6d ISC-FCM	130/ 177	6G Priekiniai varantys ratai	3,500	<b>49 746</b>
SZIB8B	2.0 TDI Euro 6d ISC-FCM	130/ 177	8A Priekiniai varantys ratai	3,500	<b>52 190</b>
SZIB8Z	2.0 TDI Euro 6d ISC-FCM	130/ 177	8A 4Motion	3,500	<b>56 619</b>
SZIB7B	2.0 TDI EURO VI-e	103/ 140	8A Priekiniai varantys ratai	3,500	<b>48 986</b>
SZIB6E	2.0 TDI EURO VI-e	120/ 163	6G Galinių ratų pavara	3,500	<b>49 912</b>
SZIB6F	2.0 TDI EURO VI-e	120/ 163	8A Galinių ratų pavara	3,500	<b>52 376</b>

TDI  
6G  
8A  
Turbodyzelinis tiesioginio įpurškimo variklis  
6 greičių mechaninė pavarų dėžė  
8 laipsnių automatinė pavarų dėžė

Atkreipkite dėmesį:

- Nurodytos kainos, papildomos įrangos komplektacija bei diapazonas yra tik informacinio pobūdžio ir gali būti keičiami be išankstinio informavimo.
- Papildomos įrangos kainos galioja tik pateikus bazinio modelio kainininką.
- Nurodytos kainos neapima registracijos mokesčio, priimto Lietuvos Respublikos motorinių transporto priemonių registracijos mokesčio įstatyme 2019 m. gruodžio 17 d. Nr. XIII-2690 ir įsigaliojusio nuo 2020 m. liepos 1 d.
- Kainininkas išleistas 03.06.2024. Visi ankstesni konkretaus modelio kainininkai laikomi netekę galios.



Crafter

# Kainoraštis

Kodas	Variklis kW / AG	Galia	Pavarų dėžė	Bendroji masė (kg)	Kaina EUR su PVM
<b>Crafter 50 Chassis Single Cab standartinis bazė</b>					
SZBD6C	2.0 TDI EURO VI-e	120/ 163	6G Galinių ratų pavara	5,000	<b>51 465</b>
SZBD6D	2.0 TDI EURO VI-e	120/ 163	8A Galinių ratų pavara	5,000	<b>53 905</b>
<b>Crafter 50 Chassis Single Cab ilga ratų bazė</b>					
SZCD6C	2.0 TDI EURO VI-e	120/ 163	6G Galinių ratų pavara	5,000	<b>52 056</b>
SZCD6D	2.0 TDI EURO VI-e	120/ 163	8A Galinių ratų pavara	5,000	<b>54 495</b>
<b>Crafter 50 Chassis Single Cab ilga ratų bazė plus</b>					
SZDD6C	2.0 TDI EURO VI-e	120/ 163	6G Galinių ratų pavara	5,000	<b>53 248</b>
SZDD6D	2.0 TDI EURO VI-e	120/ 163	8A Galinių ratų pavara	5,000	<b>55 687</b>
<b>Crafter 55 Chassis Single Cab standartinis bazė</b>					
SZBG6C	2.0 TDI EURO VI-e	120/ 163	6G Galinių ratų pavara	5,500	<b>54 599</b>
<b>Crafter 55 Chassis Single Cab ilga ratų bazė</b>					
SZCG6C	2.0 TDI EURO VI-e	120/ 163	6G Galinių ratų pavara	5,500	<b>55 189</b>
SZCG6D	2.0 TDI EURO VI-e	120/ 163	8A Galinių ratų pavara	5,500	<b>57 629</b>
<b>Crafter 55 Chassis Single Cab ilga ratų bazė plus</b>					
SZDG6C	2.0 TDI EURO VI-e	120/ 163	6G Galinių ratų pavara	5,500	<b>56 381</b>
SZDG6D	2.0 TDI EURO VI-e	120/ 163	8A Galinių ratų pavara	5,500	<b>58 821</b>

TDI Turbodyzelinis tiesioginio įpurškimo variklis  
6G 6 greičių mechaninė pavarų dėžė  
8A 8 laipsnių automatinė pavarų dėžė

Atkreipkite dėmesį:

- Nurodytos kainos, papildomos įrangos komplektacija bei diapazonas yra tik informacinio pobūdžio ir gali būti keičiami be išankstinio informavimo.
- Papildomos įrangos kainos galioja tik pateikus bazinio modelio kainininką.
- Nurodytos kainos neapima registracijos mokesčio, priimto Lietuvos Respublikos motorinių transporto priemonių registracijos mokesčio įstatyme 2019 m. gruodžio 17 d. Nr. XIII-2690 ir įsigaliojusio nuo 2020 m. liepos 1 d.
- Kainininkas išleistas 03.06.2024. Visi ankstesni konkretaus modelio kainininkai laikomi netekę galios.



Crafter

# Kainoraštis

Kodas	Variklis kW / AG	Galia	Pavarų dėžė	Bendroji masė (kg)	Kaina EUR su PVM
<b>Crafter 50 Chassis Double Cab standartinis bazė</b>					
SZHD6C	2.0 TDI EURO VI-e	120/ 163	6G Galinių ratų pavara	5,500	<b>52 352</b>
SZDG6D	2.0 TDI EURO VI-e	120/ 163	8A Galinių ratų pavara	5,500	<b>54 791</b>
<b>Crafter 50 Chassis Double Cab ilga ratų bazė</b>					
SZID6C	2.0 TDI EURO VI-e	120/ 163	6G Galinių ratų pavara	5,000	<b>53 541</b>
SZID6D	2.0 TDI EURO VI-e	120/ 163	8A Galinių ratų pavara	5,000	<b>55 980</b>

TDI  
6G  
8A

Turbodyzelinis tiesioginio įpurškimo variklis  
6 greičių mechaninė pavarų dėžė  
8 laipsnių automatinė pavarų dėžė

Atkreipkite dėmesį:

- Nurodytos kainos, papildomos įrangos komplektacija bei diapazonas yra tik informacinio pobūdžio ir gali būti keičiami be išankstinio informavimo.
- Papildomos įrangos kainos galioja tik pateikus bazinio modelio kainininką.
- Nurodytos kainos neapima registracijos mokesčio, priimto Lietuvos Respublikos motorinių transporto priemonių registracijos mokesčio įstatyme 2019 m. gruodžio 17 d. Nr. XIII-2690 ir įsigaliojusio nuo 2020 m. liepos 1 d.
- Kainininkas išleistas 03.06.2024. Visi ankstesni konkretaus modelio kainininkai laikomi netekę galios.

Crafter

# Bazinė įranga



## Išorės įranga

	Chassis 35	Doka 35	Chassis 50/55	Doka 50
Pilkos spalvos priekinis bamperis	●	●	●	●
Iš išorės nustatomi išoriniai galinio vaizdo veidrodžiai - Integruoti šviesos diodų posūkių rodikliai	●	●	●	●
Šilumą izoliuojantis daugiasluoksnis priekinis stiklas - Šoniniai langai priekyje ir gale bei galinis langas iš šilumą izoliuojančio stiklo (jeigu užsakyta pasirinktinai)	●	●	●	●
75 l talpos degalų bakas	●	●	●	●
Plieniniai ratlankiai 5,5J x 16, sidabriniai (Crafter 50) - Padangos 205/75 R16 C113/111			●	●
Plieniniai ratlankiai 5,5J x 17, sidabriniai (Crafter 55) - Padangos 205/70 R17 C115/113			●	
Plieniniai ratlankiai 6,5J x 16, 1200kg, sidabriniai (4Motion/RWD) - Padangos 235/65 R16 C115/113	●	●		
Plieniniai ratlankiai 6,5J x 16, 1200kg, juodi (FWD) - Padangos 205/75 R16 C113/111	●	●		
Ratų stebulių dangteliai	●	●	●	●

## Vidaus įranga

Komfortiškos priekinės sėdynės - Medžiaginiai sėdynių apmušalai "Austin" - Atlošo padėties ir išilginės padėties reguliavimas	●	●	●	●
Keturių vietų sėdynė, 2-oje sėdynių eilėje		●		●
Guminė grindų danga vairuotojo kabinoje	●	●	●	●

Crafter

# Bazinė įranga

## Saugumo įranga

	Chassis 35	Doka 35	Chassis 50/55	Doka 50
Variklio skyriaus dugno apsauga - tik su priekinių ratų pavara / "4Motion" visų varančiųjų ratų pavara	●	●		
Greičio ribotuvas 90km/h			●	●
Elektroninė stabilizavimo programa ir stabdžių antiblokavimo sistema	●	●	●	●
Įkalnės asistentas	●	●	●	●
Imobilizeris, elektroninis	●	●	●	●
Šoniniai gabaritiniai žibintai (tik su ilga ratų baze)	●	●	●	●



# Bazinė įranga

## Funkcinė įranga

	Chassis 35	Doka 35	Chassis 50/55	Doka 50
Įspėjimas apie priekinį susidūrimą su įspėjimo ir stabdymo funkcija transporto priemonėms, pėstiesiems ir dviratininkams	●	●	●	●
Aklųjų zonų informacinė sistema			●	●
Atskiras dienos žibintas su automatinio priekinių žibintų valdymu	●	●	●	●
Nuovargio atpažinimo sistema	●	●	●	●
Eismo juostos išlaikymo asistentas "Lane Assist"	●	●	●	●
Parkavimo atstumo kontrolė priekyje ir gale	●	●	●	●
Vairuotojo ir priekinio keleivio oro pagalvės, priekinio keleivio oro pagalvės deaktivavimas	●	●	●	●
Greičio ribotuvas	●	●		
Priekinio stiklo valytuvų intervalo valdymas su lietaus sensoriumi	●	●	●	●
Šildymo sistema vairuotojo kabinoje	●	●	●	●
"Start/stop" sistema su stabdymo energijos rekuperacija	●	●	●	●
Skaitmeninis tachografas			●	●
Slėgio padangose kontrolės sistema	●	●	●	●
Padangų remonto komplektas - 12 voltų kompresorius	●	●	●	●
Radio paruošimas	●	●	●	●
4 garsiakalbiai: 2 aukštų dažnių garsiakalbiai, 2 žemų dažnių garsiakalbiai	●	●	●	●
Pasiruošimas alkoholio testui	●	●	●	●
Dinaminis kelio ženklų atpažinimas	●	●	●	●
Daugiafunkcinis fotoaparatas	●	●	●	●
Mobiliojo telefono sąsaja su belaidžio įkrovimo funkcija	●	●	●	●



Crafter

# Bazinė įranga

	Chassis 35	Doka 35	Chassis 50/55	Doka 50
C tipo USB duomenų ir įkrovimo prievadai su padidinta įkrovimo galia	●	●	●	●
Skaitmeninis prietaisų skydelis	●	●	●	●
Daugiafunkcis vairas (tik mechaninė pavarų dėžė)	●	●	●	●
Odinis daugiafunkcis vairas (tik automatinei pavarų dėžei)	●	●	●	●
Elektroninis stovėjimo stabdys	●	●	●	●
Centrinis užraktas su berakte užvedimo sistema "Keyless Start"	●	●	●	●
Automobilio literatūra lietuvių kalba	●	●	●	●
5 metų arba 200 000 km garantija	●	●	●	●
Pakaitinis serviso automobilis 4 dienos nemokamai	●	●	●	●

# Papildoma įranga

	Kodas	Chassis 35	Doka 35	Chassis 50/55	Doka 50	Kaina, € su PVM
<b>Išorės įranga</b>						
Pilkos spalvos priekinis bamperis su kėbulo spalva nudažyta apdaila	2JF	○	○	○	○	59
Aliuminio krovinių platforma ir bortai, pakoja gale - Doka standartinis bazė	ZP1		○		○	2 168
Aliuminio krovinių platforma ir bortai, pakoja gale - Chassis standartinis bazė - Doka ilga ratų bazė	ZP1	○	○	○	○	2 856
Aliuminio krovinių platforma ir bortai, pakoja gale - Chassis ilga ratų bazė	ZP1	○		○		3 388
Purvasaugiai priekyje ir gale	6N2	○	○	○	○	109
Universalios, visiems sezonams skirtos padangos	VG1	○	○	○	○	225
Normalaus dydžio atsarginis ratas su plieniniu ratlankiu - Įrankių komplektas ir domkratas	ZR8	○	○	○	○	187
Galinės ašies diferencialo blokavimas (tik 4Motion)	1Y4	○	○	○	○	711

## Vidaus įranga

Komfortiška vairuotojo sėdynė - 2 kryptimis nustatoma juosmens atrama - 1 ranktūris vidinėje pusėje - Sėdimosios dalies nustatymas - Aukščio reguliavimas	3TE	○	○	○	○	228
---	-----	---	---	---	---	-----

# Papildoma įranga

	Kodas	Chassis 35	Doka 35	Chassis 50/55	Doka 50	Kaina, € su PVM
Komfortiška vairuotojo sėdynė "Plus" - 4 kryptimis elektra nustatoma juosmens atrama - 2 ranktūriai - Sėdimosios dalies nustatymas - Aukščio reguliavimas	3TF	<input type="radio"/>	<input type="radio"/>	<input type="radio"/>	<input type="radio"/>	328
Dvivietai vientisa priekinių keleivių sėdynė su daiktadėže	3SS	<input type="radio"/>	<input type="radio"/>	<input type="radio"/>	<input type="radio"/>	464
Sėdynių apmušalai iš dirbtinės odos "Mesh"	NOC	<input type="radio"/>	<input type="radio"/>	<input type="radio"/>	<input type="radio"/>	173
Sėdynių apmušalai iš tvirto audeklo "Marathon"	N1C	<input type="radio"/>	<input type="radio"/>	<input type="radio"/>	<input type="radio"/>	162
Oda aptrauktas daugiafunkcis vairas - Šildomas	2FM	<input type="radio"/>	<input type="radio"/>	<input type="radio"/>	<input type="radio"/>	271
Oda aptrauktas daugiafunkcis vairas su tiptronic - Šildomas	2FT	<input type="radio"/>	<input type="radio"/>	<input type="radio"/>	<input type="radio"/>	136
Daiktadėžių paketas 2 - Viršutinė daiktadėžė su dviem 1-DIN dydžio angomis - Skaitymo šviestuvai	QE4	<input type="radio"/>	<input type="radio"/>	<input type="radio"/>	<input type="radio"/>	168

## Saugumo įranga

Signalizacija - Autonominė sirena - Vidaus stebėjimas (tik vairuotojo skyriuje) - Apsauga nuo nutempimo	7AQ	<input type="radio"/>	<input type="radio"/>	<input type="radio"/>	<input type="radio"/>	621
--	-----	-----------------------	-----------------------	-----------------------	-----------------------	-----

# Papildoma įranga

	Kodas	Chassis 35	Doka 35	Chassis 50/55	Doka 50	Kaina, € su PVM
Šviesos diodų priekiniai žibintai - Atskiros šviesos diodų dienos važiavimo šviesos	8IT	<input type="radio"/>	<input type="radio"/>	<input type="radio"/>	<input type="radio"/>	1 175
Priekiniai rūko žibintai - Su važiavimo posūkiuose šviesomis	8WH	<input type="radio"/>	<input type="radio"/>	<input type="radio"/>	<input type="radio"/>	284
Tolimųjų šviesų valdymas "Light Assist"	8G1	<input type="radio"/>	<input type="radio"/>	<input type="radio"/>	<input type="radio"/>	151
Priekinių žibintų apiplovimo sistema - Stiklų apiplovimo skysčio lygio indikacija	8X8	<input type="radio"/>	<input type="radio"/>	<input type="radio"/>	<input type="radio"/>	290
Šoninės ir galvos oro pagalvės vairuotojui ir priekiniam keleiviui	4X3	<input type="radio"/>	<input type="radio"/>	<input type="radio"/>	<input type="radio"/>	1 104
Vagystę apsunkinantys ratų varžtai	1PB	<input type="radio"/>	<input type="radio"/>	<input type="radio"/>	<input type="radio"/>	31
Akustinis įspėjimas, kai įjungta atbulinės eigos pavarą (deaktyvuojamas)	IL2	<input type="radio"/>	<input type="radio"/>	<input type="radio"/>	<input type="radio"/>	315

## Funkcinė įranga

Asistento paketas „Basic“ - Elektroninė pastovaus greičio palaikymo sistema (CCS) - Greičio ribotuvas ir nuspėjamasis greičio ribotuvas	PVA	<input type="radio"/>	<input type="radio"/>	<input type="radio"/>	<input type="radio"/>	250
Asistento paketas „Advanced“ - automatinis atstumo valdymas su stop & go (tik automatinei pavarų dėžei) - Su greičio ribotuvu (LIM), su išmaniąja greičio pagalba (ISA) - eismo juostos keitimo asistentas su avarine pagalba ir kamščių pagalba - eismo juostos keitimo asistentas su kamščių pagalba	PVD	<input type="radio"/>	<input type="radio"/>	<input type="radio"/>	<input type="radio"/>	1 306

# Papildoma įranga

	Kodas	Chassis 35	Doka 35	Chassis 50/55	Doka 50	Kaina, € su PVM
Šviesos ir matomumo paketas A - dienis žibintas su pagalbine šviesa ir automatine funkcija „Coming and leaving home“. - Priekinio stiklo valytuvo valdymas su šviesos/lietaus jutikliu	ZA3	<input type="radio"/>	<input type="radio"/>	<input type="radio"/>	<input type="radio"/>	54
Šviesos ir matomumo paketas A - Tolimųjų šviesų asistentas - dienis žibintas su pagalbine šviesa ir automatine funkcija „Coming and leaving home“. - Priekinio stiklo valytuvo valdymas su šviesos/lietaus jutikliu	ZLS	<input type="radio"/>	<input type="radio"/>	<input type="radio"/>	<input type="radio"/>	208
Elektrinis papildomas šildymas	9M5	<input type="radio"/>	<input type="radio"/>	<input type="radio"/>	<input type="radio"/>	675
Papildomas aušinimo skysčio šildymas su programuojamo autonominio šildymo funkcija - Nuotolinis valdymas	7VL	<input type="radio"/>	<input type="radio"/>	<input type="radio"/>	<input type="radio"/>	1 184
Elektra nustatomi ir šildomi išoriniai galinio vaizdo veidrodžiai	6XN	<input type="radio"/>	<input type="radio"/>	<input type="radio"/>	<input type="radio"/>	204
Elektra nustatomi, prilenkiami ir šildomi išoriniai galinio vaizdo veidrodžiai	6XP	<input type="radio"/>	<input type="radio"/>	<input type="radio"/>	<input type="radio"/>	330
Keturi 12 voltų lizdai vairuotojo kabinoje - Trys prietaisų panelyje ir vienas kairiosios sėdynės pagrinde	EU4	<input type="radio"/>	<input type="radio"/>	<input type="radio"/>	<input type="radio"/>	66
Prijungimo gnybtų juosta ir funkcijų valdymo modulis 1 - Kėbulų gamintojų (ABH) programavimas	IS2	<input type="radio"/>	<input type="radio"/>	<input type="radio"/>	<input type="radio"/>	509
Padidintos talpos AGM akumulatorius ir galingesnis generatorius	NY4	<input type="radio"/>	<input type="radio"/>	<input type="radio"/>	<input type="radio"/>	356
Antrasis akumulatorius su atjungimo rele	8FD	<input type="radio"/>	<input type="radio"/>	<input type="radio"/>	<input type="radio"/>	393
Antrasis generatorius (180 A)	8HI	<input type="radio"/>	<input type="radio"/>	<input type="radio"/>	<input type="radio"/>	780
Šilumą izoliuojantis daugiasluoksnis šildomas priekinis stiklas	4GX	<input type="radio"/>	<input type="radio"/>	<input type="radio"/>	<input type="radio"/>	290
Atskirai valdomas sėdynių vairuotojo kabinoje	4A3	<input type="radio"/>	<input type="radio"/>	<input type="radio"/>	<input type="radio"/>	315

# Papildoma įranga

	Kodas	Chassis 35	Doka 35	Chassis 50/55	Doka 50	Kaina, € su PVM
<b>Žiemos paketas</b> - Šilumą izoliuojantis daugiasluoksnis šildomas priekinis stiklas - Elektrinis oro šildytuvas (1400 W) - Stiklų apiplovimo skysčio lygio indikacija su padidintu apiplovimo skysčio bakeliu (7 l) - Priekinių žibintų apiplovimo sistema - Šildomi priekinio stiklo apiplovimo purkštukai	ZW1	<input type="radio"/>	<input type="radio"/>	<input type="radio"/>	<input type="radio"/>	811
Oro kondicionierius "Climatic" vairuotojo kabinoje	KH6	<input type="radio"/>	<input type="radio"/>	<input type="radio"/>	<input type="radio"/>	1 855
2-asis oro kondicionieriaus kompresorius, skirtas šaldytuvams (tik EURO VI-e)	2AB	<input type="radio"/>	<input type="radio"/>	<input type="radio"/>	<input type="radio"/>	780
<b>Radijas "Composition" su 4 garsiakalbiais</b> - 10 colių lietimui jautrus spalvotas ekranas - Nėra navigacijos - 4 garsiakalbiai: 2 aukštų dažnių garsiakalbiai, 2 žemų dažnių garsiakalbiai - C tipo USB duomenų ir įkrovimo prievadai su padidinta įkrovimo talpa - "Comfort" mobiliojo telefono sąsaja su indukcinio įkrovimo funkcija, be išorinės antenos jungties	Z65	<input type="radio"/>	<input type="radio"/>	<input type="radio"/>	<input type="radio"/>	455
<b>Radijas „Ready 2 Discover“ su 4 garsiakalbiais</b> - 10 colių lietimui jautrus spalvotas ekranas - Navigacinė sistema tuščia - 4 garsiakalbiai: 2 aukštų dažnių garsiakalbiai, 2 žemų dažnių garsiakalbiai - C tipo USB duomenų ir įkrovimo prievadai su padidinta įkrovimo talpa - "Comfort" mobiliojo telefono sąsaja su indukcinio įkrovimo funkcija, be išorinės antenos jungties	Z66	<input type="radio"/>	<input type="radio"/>	<input type="radio"/>	<input type="radio"/>	1 002

# Papildoma įranga

	Kodas	Chassis 35	Doka 35	Chassis 50/55	Doka 50	Kaina, € su PVM
Navigacinė sistema „Discover Media“ su 4 garsiakalbiais - 10 colių lietimui jautrus spalvotas ekranas - Navigacijos sistema - 4 garsiakalbiai: 2 aukštų dažnių garsiakalbiai, 2 žemų dažnių garsiakalbiai - C tipo USB duomenų ir įkrovimo prievadai su padidinta įkrovimo talpa - "Comfort" mobiliojo telefono sąsaja su indukcinio įkrovimo funkcija, be išorinės antenos jungties	Z67	<input type="radio"/>	<input type="radio"/>	<input type="radio"/>	<input type="radio"/>	1 388
Navigacinė sistema „Discover Pro“ su 4 garsiakalbiais - 12 colių lietimui jautrus spalvotas ekranas - Navigacijos sistema - 4 garsiakalbiai: 2 aukštų dažnių garsiakalbiai, 2 žemų dažnių garsiakalbiai - C tipo USB duomenų ir įkrovimo prievadai su padidinta įkrovimo talpa - „Comfort“ mobiliojo telefono sąsaja su išorinės antenos jungtimi - Balso kontrolė - Laidinis ir belaidis programėlių ryšys	Z68	<input type="radio"/>	<input type="radio"/>	<input type="radio"/>	<input type="radio"/>	2 329
Radijas "Composition" su 6 garsiakalbiais - 10 colių lietimui jautrus spalvotas ekranas - Nėra navigacijos - C tipo USB duomenų ir įkrovimo prievadai su padidinta įkrovimo talpa - "Comfort" mobiliojo telefono sąsaja su indukcinio įkrovimo funkcija, be išorinės antenos jungties	Z75	<input type="radio"/>	<input type="radio"/>	<input type="radio"/>	<input type="radio"/>	514
Radijas „Ready 2 Discover“ su 6 garsiakalbiais - 10 colių lietimui jautrus spalvotas ekranas - Navigacinė sistema tuščia - C tipo USB duomenų ir įkrovimo prievadai su padidinta įkrovimo talpa - "Comfort" mobiliojo telefono sąsaja su indukcinio įkrovimo funkcija, be išorinės antenos jungties	Z76	<input type="radio"/>	<input type="radio"/>	<input type="radio"/>	<input type="radio"/>	1 061

# Papildoma įranga


	Kodas	Chassis 35	Doka 35	Chassis 50/55	Doka 50	Kaina, € su PVM
Navigacinė sistema „Discover Media“ su 6 garsiakalbiais - 10 colių lietimui jautrus spalvotas ekranas - Navigacijos sistema - C tipo USB duomenų ir įkrovimo prievadai su padidinta įkrovimo talpa - "Comfort" mobiliojo telefono sąsaja su indukcinio įkrovimo funkcija, be išorinės antenos jungties	Z77	<input type="radio"/>	<input type="radio"/>	<input type="radio"/>	<input type="radio"/>	1 446
Navigacinė sistema „Discover Pro“ su 6 garsiakalbiais - 12 colių lietimui jautrus spalvotas ekranas - Navigacijos sistema - C tipo USB duomenų ir įkrovimo prievadai su padidinta įkrovimo talpa - „Comfort“ mobiliojo telefono sąsaja su išorinės antenos jungtimi - Balso kontrolė - Laidinis ir belaidis programėlių ryšys	Z78	<input type="radio"/>	<input type="radio"/>	<input type="radio"/>	<input type="radio"/>	2 387
Stacionarus priekabos kablys - Priekabos stabilizavimo sistema	1D1	<input type="radio"/>	<input type="radio"/>	<input type="radio"/>	<input type="radio"/>	734
Nuimamas ir užrakinamas priekabos kablys - Priekabos stabilizavimo sistema	1D2	<input type="radio"/>	<input type="radio"/>	<input type="radio"/>	<input type="radio"/>	918
Paruošimas priekabos prikabinimo įrangai su laidų pyne, jungtimi ir elektroniniu valdymo prietaisu - Priekabos stabilizavimo sistema	1D7	<input type="radio"/>	<input type="radio"/>	<input type="radio"/>	<input type="radio"/>	242
Elektroninis nustatomas variklio apsisukimų reguliatorius	US2	<input type="radio"/>	<input type="radio"/>	<input type="radio"/>	<input type="radio"/>	173
Paketas rūkantiesiems - 12 voltų lizdas su cigarečių uždegikliu - Peleninė - 2 gėrimų laikikliai prietaisų pelyje	9JC	<input type="radio"/>	<input type="radio"/>	<input type="radio"/>	<input type="radio"/>	32



Crafter

# Kėbulo spalvų pasiūla



## Kėbulo spalva

		Kodas	Chassis 35	Doka 35	Chassis 50/55	Doka 50	Kaina, € su PVM
Candy White		B4B4	<input type="radio"/>	<input type="radio"/>	<input type="radio"/>	<input type="radio"/>	0
Luminous Orange		E3E3	<input type="radio"/>	<input type="radio"/>	<input type="radio"/>	<input type="radio"/>	0
Ascot Gray		6U6U	<input type="radio"/>	<input type="radio"/>	<input type="radio"/>	<input type="radio"/>	0
Deep Ocean		0POP	<input type="radio"/>	<input type="radio"/>	<input type="radio"/>	<input type="radio"/>	0
Cherry Red		4B4B	<input type="radio"/>	<input type="radio"/>	<input type="radio"/>	<input type="radio"/>	0

Crafter

# Kėbulo spalvų pasiūla

## „Metallic“ kėbulo spalva

		Kodas	Chassis 35	Doka 35	Chassis 50/55	Doka 50	Kaina, € su PVM
Indium Gray		X3X3	<input type="radio"/>	<input type="radio"/>	<input type="radio"/>	<input type="radio"/>	1 516
Oyster Silver		F0F0	<input type="radio"/>	<input type="radio"/>	<input type="radio"/>	<input type="radio"/>	1 516
Deep Black		2T2T	<input type="radio"/>	<input type="radio"/>	<input type="radio"/>	<input type="radio"/>	1 599

Crafter

# Kėbulo spalvų pasiūla

## Ypatingos spalvos

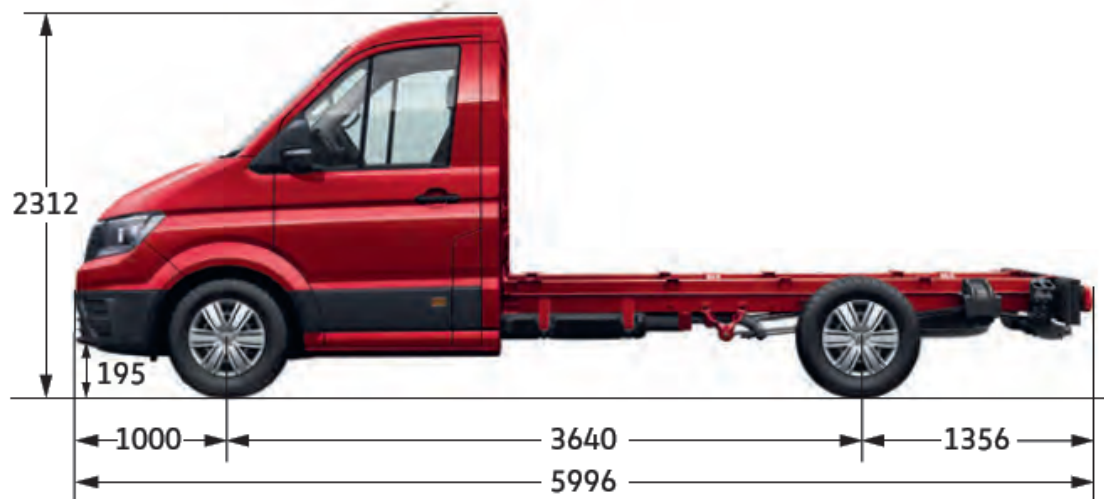
	Kodas	Chassis 35	Doka 35	Chassis 50/55	Doka 50	Kaina, € su PVM
Broom Yellow	9161	<input type="radio"/>	<input type="radio"/>	<input type="radio"/>	<input type="radio"/>	911
Deep Orange R2011	9234	<input type="radio"/>	<input type="radio"/>	<input type="radio"/>	<input type="radio"/>	911
Ontario Green	9614	<input type="radio"/>	<input type="radio"/>	<input type="radio"/>	<input type="radio"/>	1 143
USP Brown	9801	<input type="radio"/>	<input type="radio"/>	<input type="radio"/>	<input type="radio"/>	1 143
Reflex Silver Metallic	9972	<input type="radio"/>	<input type="radio"/>	<input type="radio"/>	<input type="radio"/>	4 296



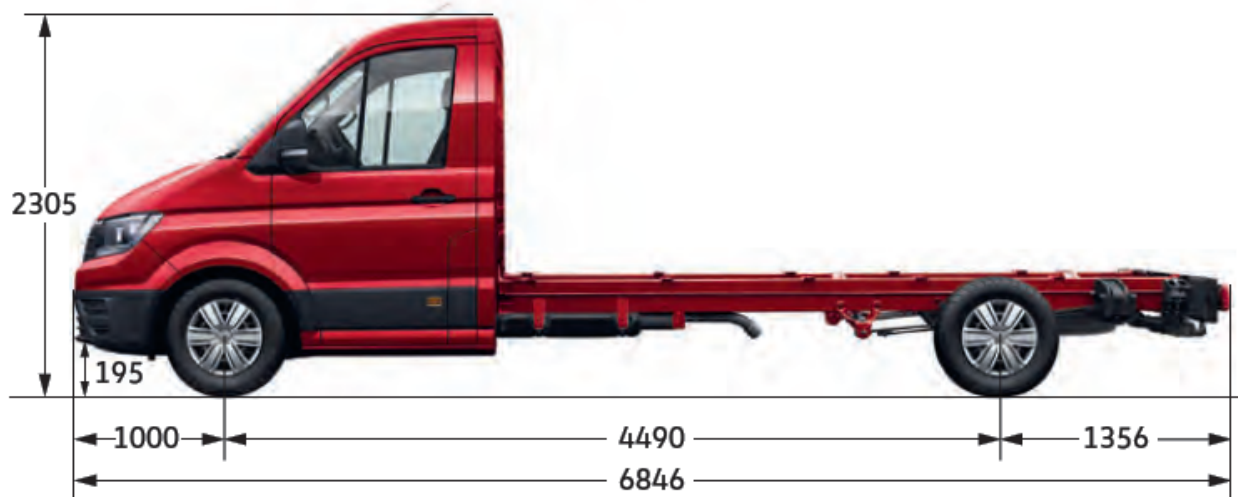
Crafter

# Techniniai duomenys

## Crafter 35 Chassis Standartinė ratų bazė



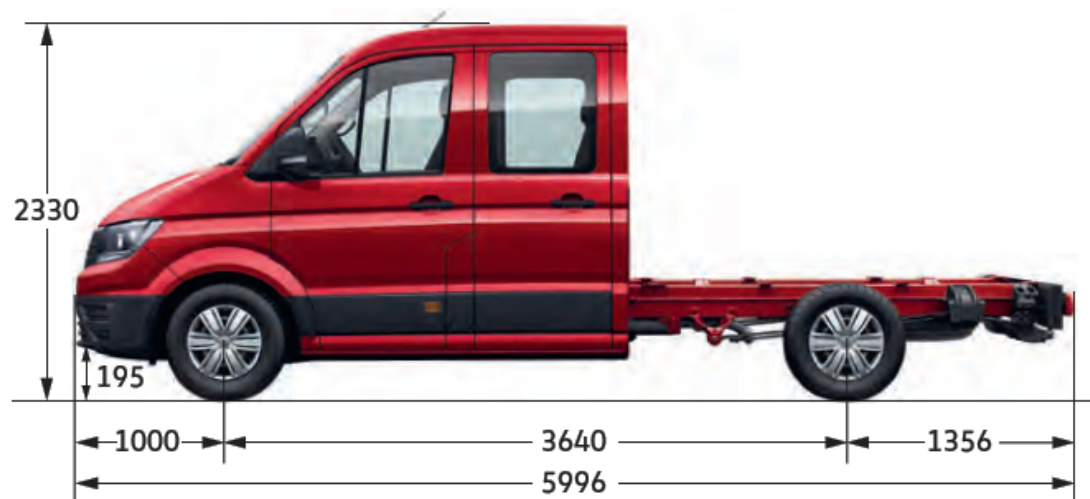
## Crafter 35 Chassis Ilga ratų bazė



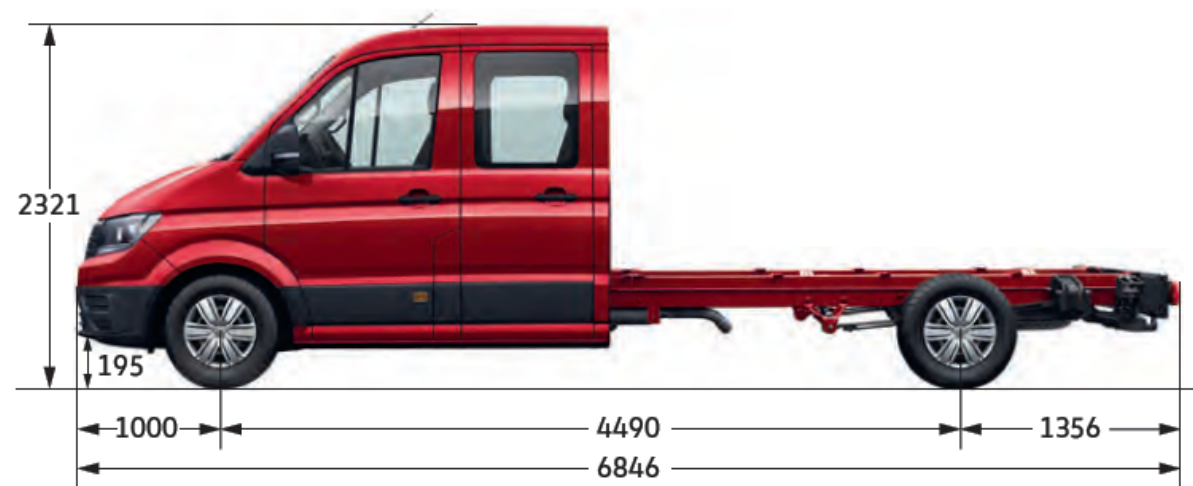
Crafter

# Techniniai duomenys

## Crafter 35 Doka Standartinė ratų bazė



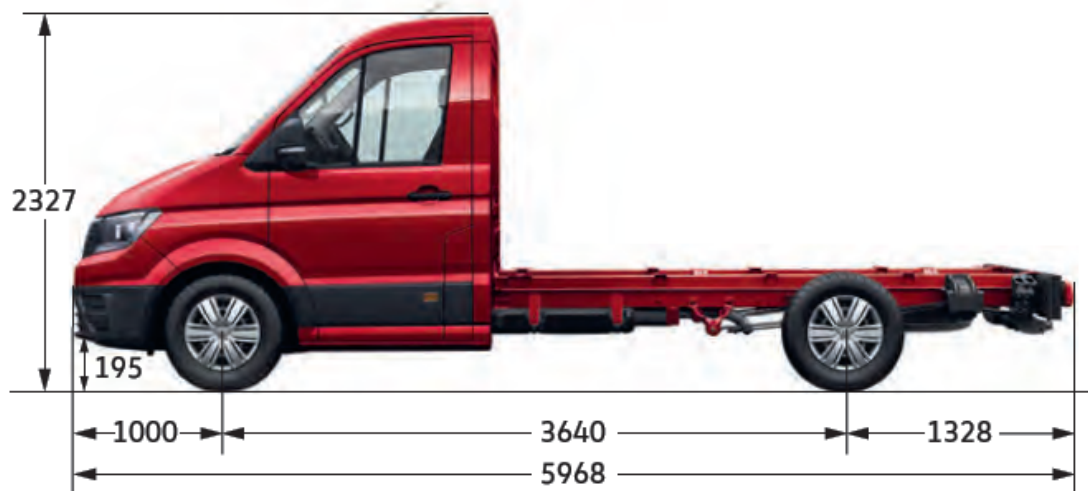
## Crafter 35 Doka Ilga ratų bazė



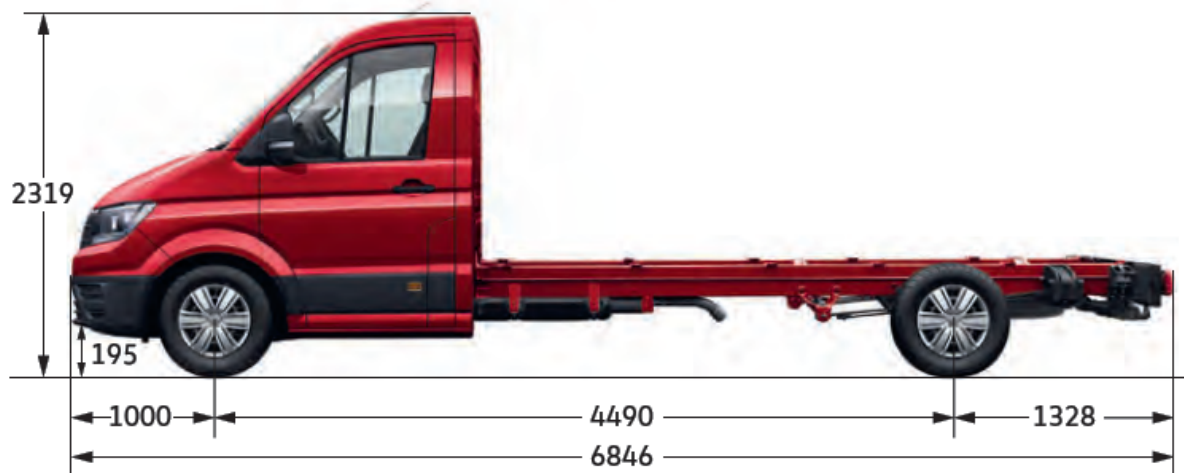
Crafter

# Techniniai duomenys

## Crafter 50/55 Chassis Standartinė ratų bazė



## Crafter 50/55 Chassis Ilga ratų bazė



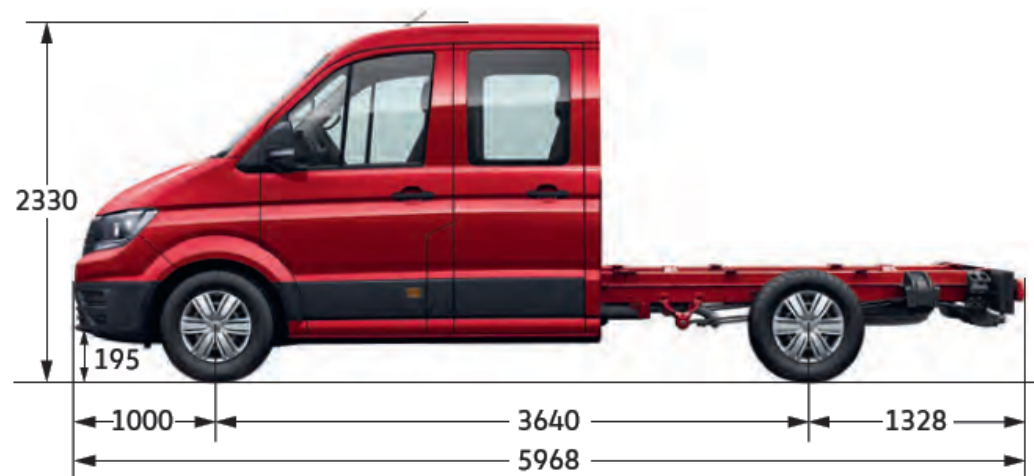
Crafter

# Techniniai duomenys

## Crafter 50/55 Chassis Ilga ratų bazė pluss



## Crafter 50 Doka Standartinė ratų bazė



Crafter

# Techniniai duomenys

Crafter 50 Doka Ilga ratų bazė

